

SKU: 8202

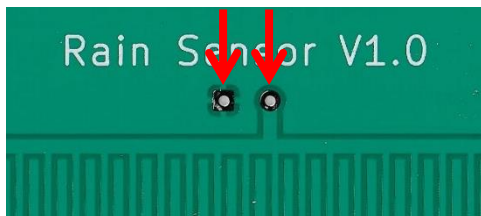
## 静電容量式レインセンサ基板

### ○センサの特徴

このセンサは静電容量式のレインセンサです。雨粒が基板の上に落ちると、端子間の静電容量が変化します。その静電容量を読み取ることで、雨を検知することができます。このセンサは従来の抵抗式とは違い、電極が腐食しないため、長時間の屋外使用でも耐久性が上がります。また、基板のはんだ付け後に適切な追加で防水加工を施すと、センサを絶縁することが可能になります。

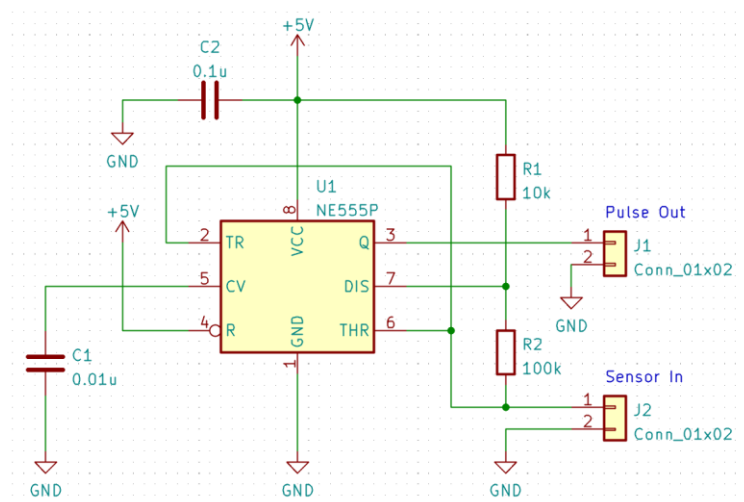
### ○接続方法

この端子間の静電容量を読み取ります。



### ○検出回路例

Sensor In 端子にセンサを接続し、Pulse Out の LOW パルス幅を読み取ることで静電容量測定ができます。雨がセンサに付着すると静電容量が増加します。静電容量が増加すると Pulse Out の LOW パルス幅が大きくなります。これをマイコン等で検出します。



販売ページ: <https://www.switch-science.com/products/8202>

SKU: 8202

### ○注意事項

- ・ 検出回路は付属していません。回路例を参考に別途ご用意下さい。
- ・ 基板のレジスト色など製品仕様が変更になる場合がございます。予めご了承下さい。

### ○サポートページ

詳しい説明は以下のサイトをご覧ください。



<https://naoto64.github.io/Capacitive-Rain-Sensor/>

販売ページ: <https://www.switch-science.com/products/8202>